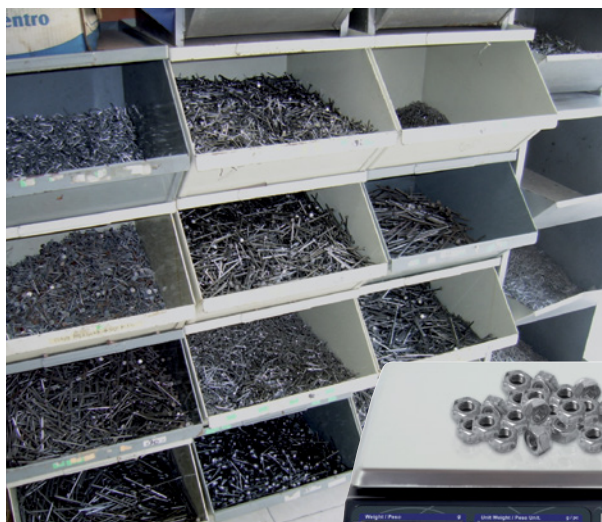




Nouvelle CK. Comptez avec elle, elle sait y faire.



- Contrôle des limites avec signal sonore de 2 niveaux.
- Auto-déconnexion.
- Illumination configurable.
- Sortie RS-232C de série.
- Accumulation de pesées en grammes.
- 20 mémoires directes.
- Batterie interne rechargeable.



Clarté de l'écran pour une lecture facile

La série CK dispose d'un écran LCD à forte luminosité interne et de chiffres de grandes tailles: 30 mm. La série inclut aussi une fonction d'auto-déconnexion du rétro-éclairage pour prolonger la durée de vie de la batterie.



Plateau en acier inoxydable

Plateau en acier inoxydable de 2 cm de haut, facilitant le nettoyage efficace pour un usage quotidien.

Clavier de manipulation facile

Les fonctions de la balance facilitent et rendent facile la programmation et sélection des modes de travail.

Utilisations principales

Vos besoins seront comblés avec la nouvelle CK. Nous vous offrons une large gamme de capacités et résolutions pour satisfaire les différents besoins industriels, alimentation, restauration, automobile, etc.

La structure en ABS qui équipe les modèles de la série CK lui garantit une protection et une solidité enviable. Sa résistance est très appréciée par ses utilisateurs.

La nouvelle CK : pratique et facile d'utilisation. Il est en effet très simple d'accéder aux fonctions de comptage et contrôle de poids (limites) réunies dans la même balance. Il est également possible d'introduire manuellement les poids unitaires connus grâce au clavier numérique de la balance. Sa batterie lui permet de travailler avec une autonomie pouvant aller jusqu'à 300 heures avec l'écran éteint.

Sa structure basse donne à notre CK un aspect très solide et un design moderne.



Connexion
Sortie pour imprimante

Caractéristiques techniques

Modèle	CK-3	CK-6	CK-15	CK-30
Référence	4515	4516	4517	4518
Capacité	3000 g	6000 g	15000 g	30000 g
Résolution	0,1 g	0,2 g	0,5 g	1 g
Reproductivité	0,2 g	0,5 g	1 g	2 g
Unités de pesée	g, pc			
Consommation	12 mA/ 36mA avec éclairage activé			
Matériel de la structure	ABS			
Dimensions du plateau (mm)	310 x 220			
Dimensions externes (mm)	325 x 330 x 110			
Poids net total (kg)	3,8			

Options disponibles

- Imprimante PR3
- Checkweighing light tower column.

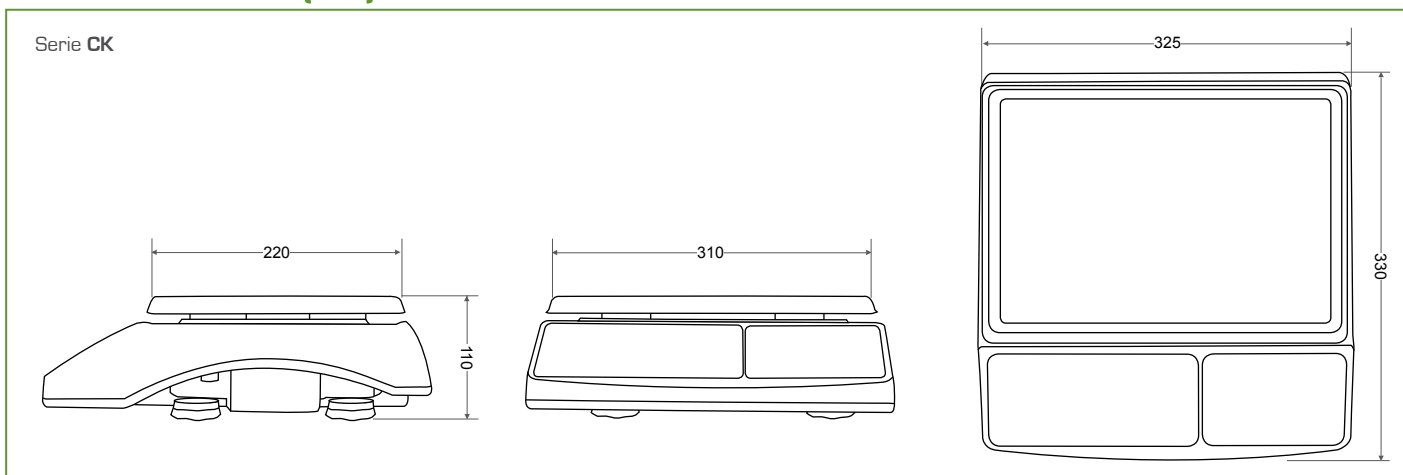
Spécificités techniques

Alimentation: 100-240V 50/60hz

Batterie rechargeable: 6V/4AH

Température de travail: +5°C / +35°C

Dimensions externes (mm)





Hygiénique et étanche

- Conception hygiénique conformément aux directives HACCP.
- Finition en acier inoxydable AISI-304.
- Protection IP-68 contre la poussière et les liquides.
- Avec vérification CE.



Fonctions :

- **Fonction vérification** : Indique si une pesée excède ou est inférieure aux valeurs sélectionnées.
- **Luminosité afficheur** : Permet d'ajuster l'intensité de l'éclairage pour être adapté à l'environnement.
- **Afficheur arrière** : Permet la vision simultanée par deux opérateurs.
- **Filtre de stabilité** : Ajuste la vitesse de lecture à l'environnement.
- **Extinction automatique** : Il s'éteint quand il n'est pas utilisé, pour économiser de l'énergie.





Étanche

Très adaptée pour son utilisation dans un environnement fortement humide, permettant son nettoyage à l'eau à pression modérée.



Afficheur arrière

Permet son utilisation par deux opérateurs en même temps, aidant à économiser de l'espace et à réduire l'investissement.



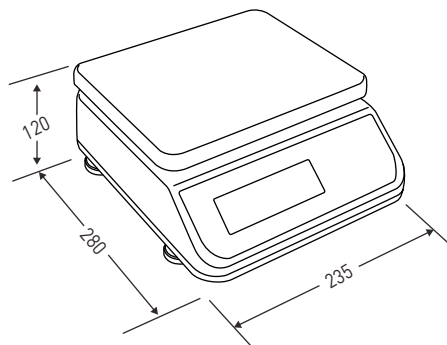
Conception hygiénique

Tout l'appareil est protégé par des joints en gel de silicium, garantissant une parfaite étanchéité et facilitant le nettoyage de résidus.

Modèle	DX-3	DX-6	DX-15	DX-30
Référence	71143	71144	71145	71146
Capacité (g)	3 000	6 000	15 000	30 000
Résolution (g)	1	2	5	10
Alimentation	110 - 240V / 50-60 Hz (Euro)			
Température de travail	-10°C - 40°C			
Autonomie	30 - 90 heures			
Écran	LED à éclairage ajustable			
Segments	6 chiffres			
Tailles des chiffres (mm)	14			
Unités de pesage	g, kg			
Matériau de la structure	Partie supérieure en acier inoxydable AISI304 et partie inférieure en ABS			
Protection d'étanchéité	IP-68			
Dim. plateau de pesée (mm)	236 x 197			
Dim. du produit (mm)	236 x 280 x 120			
Poids net du produit (kg)	3,4			
Dimension emballage (mm)	365 x 320 x 220			
Poids total avec emballage (kg)	4,5			
PVP (€)				

Dimensions extérieures (mm)

DX



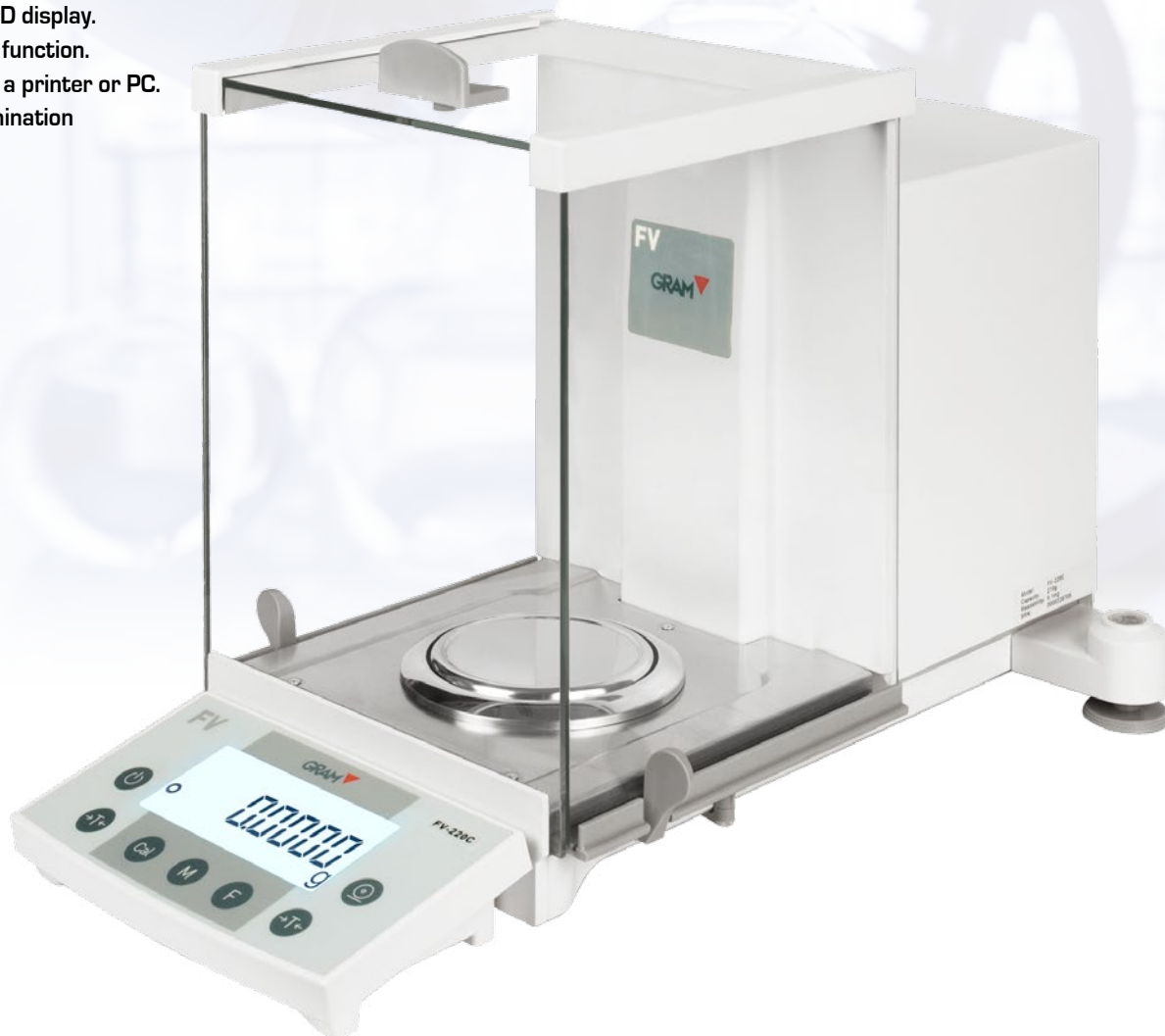
Plus d'informations

<https://gram-group.com/fr/product/gram-dx/>

gram-group.com



- Analytical laboratory balance.
- High precision electromagnetic weighing block.
- Ergonomically designed for a comfortable use.
- Low-profile weighing area (50mm).
- Large-digits LCD display.
- Piece-counting function.
- Connection for a printer or PC.
- Density determination (on option).



FV Series. Analytical balance with practical design.

Automatic internal calibration (FV-120C and FV-220C models)

With the automatic internal calibration you will always have your balance perfectly adjusted and ready to use. It also automatically calibrates the balance when ambient temperature changes occur.

Ergonomically designed

The balance weighing chamber has an easily accessible 50mm low-profile weighing chamber. With a repositionable display, it is designed to accommodate your working station to your needs.



3 access doors

Upper and lateral doors for an easy access to the weighing chamber.



Simple-use keyboard

Intuitive navigation, with a direct auto-calibration key.

Clear to read, repositionable display

Repositionable display with 20mm large digits, bright and clear to read.

Technical features

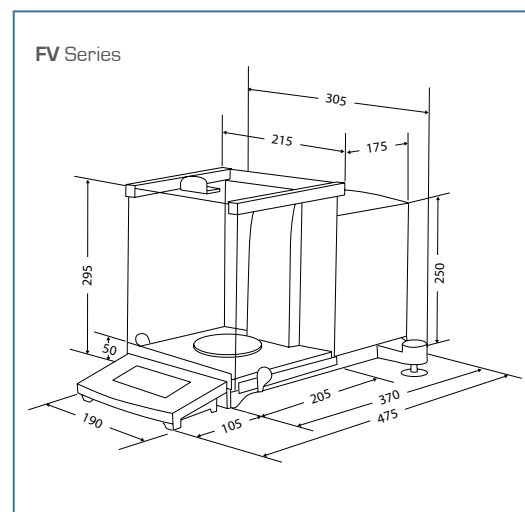
Model	FV-120	FV-220	FV-120C	FV-220C
Reference	60918	60919	60916	60917
Capacity	120 g	220 g	120 g	210 g
Readability accuracy	0,1 mg			
Linearity	±0,2 mg			
Repeatability	±0,2 mg			
Excentricity	±0,2 mg			
Responding time	less than 2,5 seconds.			
Power	110-230 V/50Hz-60 Hz 11 V AC			
Working temperature	+20°C / +25°C			
Warm up time	2 hours			
Calibration	external		internal	
Weight units	g, ct, dwt, gn, lb, mo, oz, tl			
Interface	RS232C			
Humidity	max 80% without condensation			
Fluid statics weighing	included			
Weighing plate dimensions	115 mm diameter			
Weighing chamber dimensions	205 x 215 x 245			
Product dimensions (mm)	475 x 305 x 295			
Product net weight (kg)	8,6 kg			
Packaging dimensions (mm)	580 x 400 x 520			
Total weight with packaging (kg)	14 kg			



Connectivity

RS-232C data output, compatible with PC or printer.

External dimensions (mm)





MM series. Compact, viable and portable scale.



- Ideal for agri-food use.
- Low power consumption: batteries with long-lasting power.
- Lightweight and easy to transport.



Stainless steel pan
Easy to clean, size: 176x176 mm.

Easy-to-read display
Backlit LCD display.

Main functions

- Check weighing with audible indication.
- Auto power-off function.
- Tare function.
- Weighing units: kg, g, lb and oz.

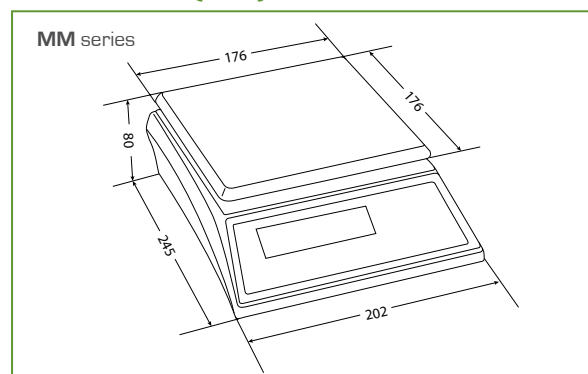
Technical specifications

Power: 100-240V~50/60Hz
Battery: 3 batteries AA 1,5V .
Working temperature: 0°C / +40°C

Technical characteristics

Model	MM-6000
Model	6718
Capacity	6 kg
Readability	1g
Weighing units	g (kg), lb, oz
Structure	ABS
Pan size (mm)	176x176
External size (mm)	245x202x80
Total net weight (kg)	1,2

External size (mm)





Série RK. Balance de comptage autonome, simple et compacte.



- Pesage et tarage.
- Comptage de pièces.
- Comptage par échantillonnage.
- Comptage par introduction du poids de référence.
- Accumulation des pesées.
- Calcul automatique de la moyenne du poids unitaire.
- Fonction limites de poids avec signal sonore et visuel.
- 20 mémoires directes.
- Envoi instantané des pesées sur l'ordinateur (excel, word...).

Connexion pour imprimante (option)

Equippée d'une sortie de données RS-232, notre balance RK peut être connectée à notre imprimante PR3. Vous pourrez imprimer en toute simplicité les résultats de vos pesées.



Clarté de l'écran pour lecture facile

La balance RK dispose d'un affichage LCD rétro-éclairé très lumineux de 30 mm.

Structure

La structure en ABS de haute résistance et le plateau épais en acier inoxydable garantissent à la balance une parfaite protection et grande solidité pour un usage quotidien.



Plateau en acier inoxydable

Plateau de 294 x 228 mm, facile à nettoyer.

Clavier multifonctionnel

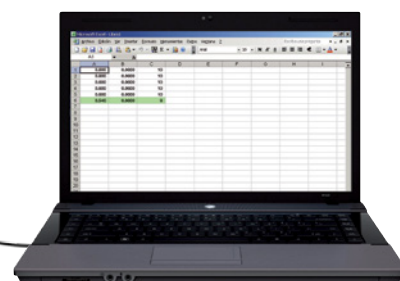
Le clavier multifonctionnel de la balance facilite la programmation et la configuration des multiples fonctions.

Fonctions principales

- 20 mémoires.
- Pesage et tarage automatique.
- Comptage de pièces.
- Comptage par échantillonnage.
- Calcul automatique de la moyenne du poids unitaire.
- Contrôle de limites de poids avec signal sonore et visuel.
- Fonction Auto-hold : 4 niveaux.
- Fonction Filtre pour pesage d'animaux.
- Accumulation des pesées.
- Calcul automatique de la moyenne du poids unitaire.
- Mémorisation de la dernière pesée

Calcul automatique du poids unitaire

Cette nouvelle fonction calcule automatiquement la moyenne du poids unitaire afin de fournir plus de précision sur les dernières pièces ajoutées. Cette fonction est utilisée lorsqu'il existe un risque d'avoir des pièces défectueuses ou incomplètes, ou que le poids de référence (échantillon) est très proche du poids minimum.



Parfaite connectivité : USB (option)

La série RK offre une connexion parfaite à tout ordinateur. Elle est équipée d'un câble U.KEY qui permet l'envoi de données directement à l'ordinateur via une connexion USB sans aucun besoin d'installer de logiciel.

Caractéristiques techniques

Modèle	RK-3	RK-6	RK-15	RK-30
Référence	6801	6802	6803	6804
Portée	3 kg	6 kg	15 kg	30 kg
Précision	0,2 g	0,5 g	1 g	2 g
Unités de pesée	kg, g, lb			
Matériel de la structure	ABS de haute résistance			
Dimensions du plateau (mm)	294 x 228 x 13,5			
Dimensions externes (mm)	330 x 289 x 104			
Poids net total (kg)	3,4			

Spécificités techniques

Alimentation: DC 9v/400mA

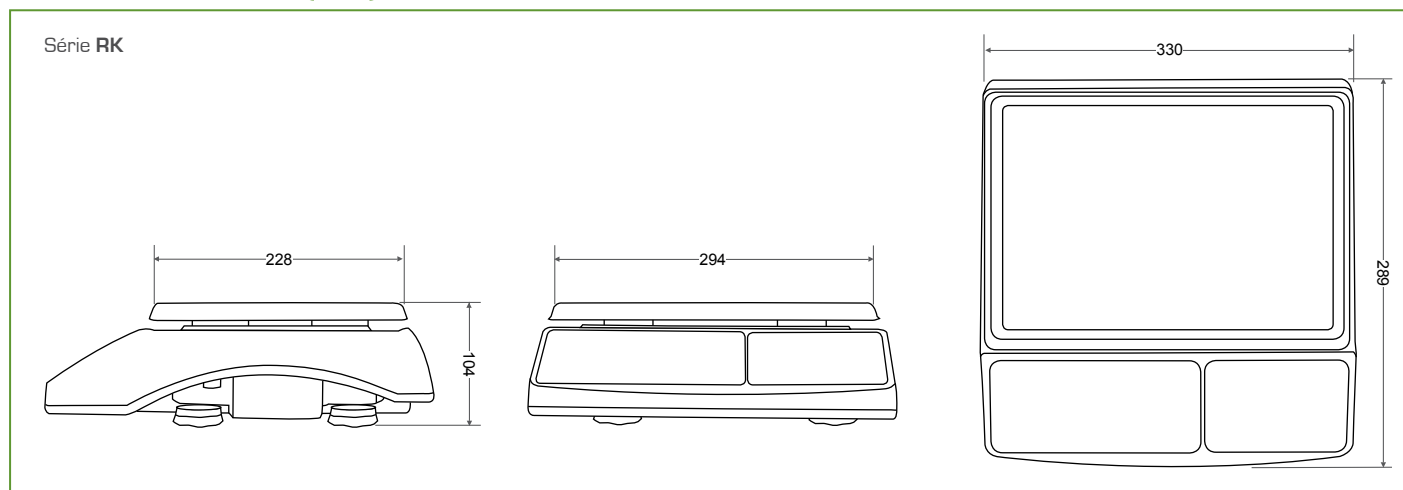
Batterie rechargeable: 6V/4AH

Température d'utilisation: +5°C / +35°C

Options disponibles

- Sortie RS 232.
- Câble U.KEY (USB).
- Imprimante PR3.

Dimensions externes (mm)





Série RZ. Pratique et idéale pour tout type de pesée en toute simplicité.



- Pesage
- Tarage et tare prédéfinie
- Envoi instantané des pesées sur l'ordinateur sans aucune installation de logiciel nécessaire
- Fonction Hold : 4 niveaux
- Fonction limite de poids avec signal sonore et visuel
- Mémorisation de la dernière pesée

Connexion à l'imprimante (Option)

Equipée d'une sortie de données RS-232, notre balance RZ peut être connectée à notre imprimante PR3. Vous pourrez imprimer en toute simplicité les résultats de vos pesées.



Clarté de l'écran pour lecture facile

La balance RZ dispose d'un affichage LCD rétro-éclairé très lumineux de 30 mm.

Structure

La structure en ABS de haute résistance et le plateau épais en acier inoxydable garantissent à la balance une parfaite protection et grande solidité pour un usage quotidien.



Plateau en acier inoxydable

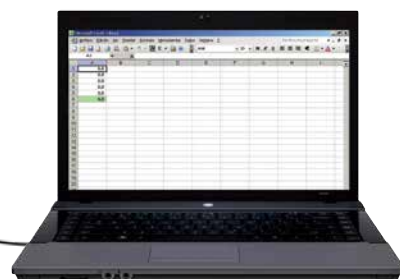
Plateau de 294 x 228 mm, facile à nettoyer.

Clavier multifonctionnel

Le clavier multifonctionnel de la balance facilite la programmation et la configuration des multiples fonctions.

Fonctions principales

- Comptage de pièces
- Tare automatique
- Accumulation des pesées
- Fonction Filtre pour pesage d'animaux
- Contrôle de limites de poids avec signal sonore et visuel.
- Fonction Auto-hold : 4 niveaux.
- Mémorisation de la dernière pesée



Parfaite connectivité : USB (option)

La série RZ offre une connexion parfaite à tout ordinateur. Elle est équipée d'un câble U.KEY qui permet l'envoi de données directement à l'ordinateur via une connexion USB sans aucun besoin d'installer de logiciel.

Caractéristiques techniques

Modèle	RZ-6	RZ-15	RZ-30
Référence	6797	6798	6799
Portée	6 kg	15 kg	30 kg
Précision	0,5 g	1 g	2 g
Unités de pesée	kg, g, lb		
Matériel de la structure	ABS de haute résistance		
Dimensions du plateau (mm)	294 x 228 x 13,5		
Dimensions externes (mm)	330 x 289 x 104		
Poids net total (kg)	3,4		

Spécificités techniques

Alimentation: DC 9v/400mA

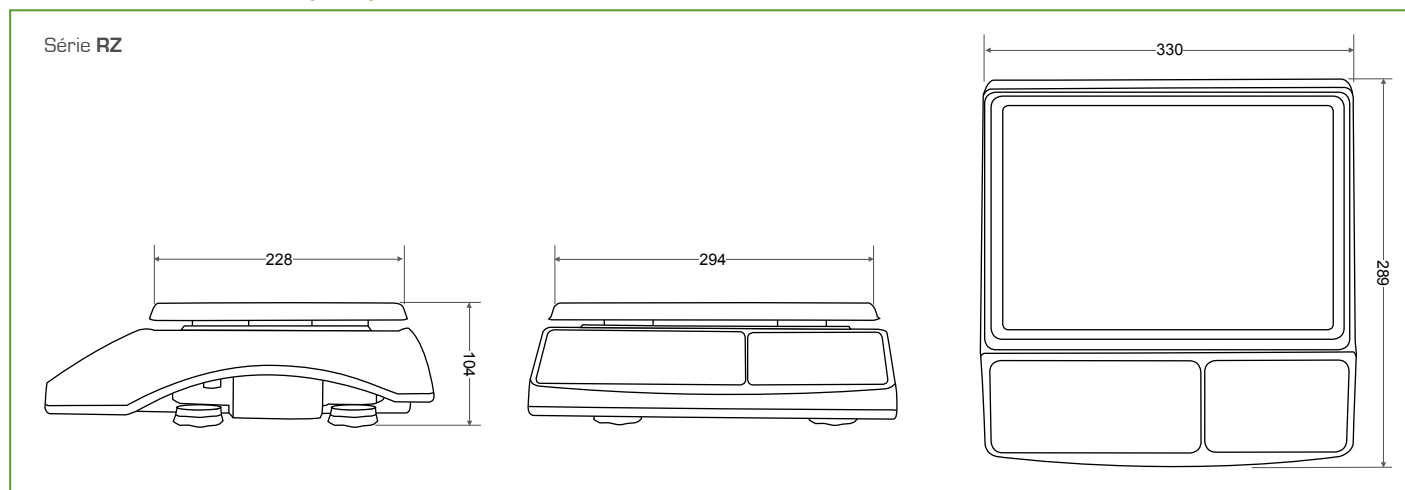
Batterie rechargeable: 6V/4AH

Température d'utilisation: +5°C / +35°C

Options disponibles

- Sortie RS 232.
- Câble U.KEY (USB).
- Imprimante PR3.

Dimensions externes (mm)





DESIGNED
IN EUROPE



Balance multi-usage avancée

- Visualisation très claire, avec un affichage en grande dimension.
- Identifie si le poids est entre un rang de valeurs défini.
- Enregistre et imprime les poids pesés (avec l'imprimante optionnelle).
 - Configure les lignes d'entête et de bas de page lors de l'impression du ticket (avec l'imprimante optionnelle).
 - Imprime les étiquettes avec l'étiqueteuse Q2 (optionnelle).



Fonctions:

- **Maintien-Automatique:** Maintient la valeur pesée affichée sur l'écran même si l'objet est retiré du plateau.
- **Tara:** Normale, figée et automatique.
- **Données:** Envoi de données directement vers l'ordinateur (avec le câble optionnel USB direct).
- **Informations:** Indique l'heure et la date sur le ticket ou l'étiquette.



Lecture facile

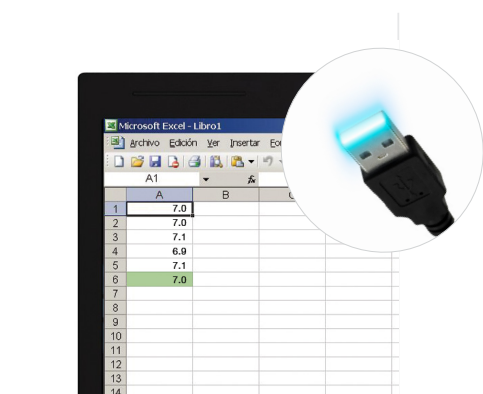
Son affichage en grande dimension facilite sa lecture.



Impression de résultat

Q2: Imprime ticket et étiquette prédécoupées (56mm x 70mm).

PR4: Imprime ticket.



Exportation de données

USB Direct: Avec notre câble connecté directement à votre balance S2 et à votre ordinateur, les données de pesage apparaîtront dans n'importe quelle application ou document que vous avez d'ouvert. Sans software, ni installation.

EX-Link: Software basé sur excel qui permet de visualiser les valeurs de pesage sur votre PC et de les mémoriser en cellule (software microsoft excel non inclus). Nécessite un câble de connexion RS-232 à un PC.

PW-Link: Ce software de communication permet d'envoyer des données de lecture à une feuille de calcul ou à un éditeur de texte sur votre PC.

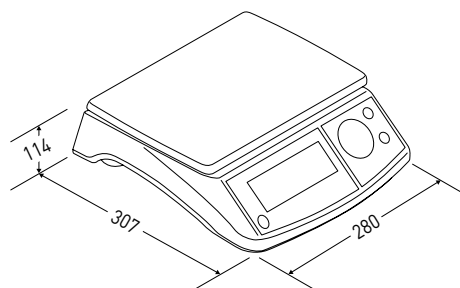
Modèle	S2-800	S2-1500	S2-8K	S2-15K
Référence	71097	71095	71098	71096
Capacité (g)	800	1.500	8.000	15.000
Résolution (g)	0,1	0,1	0,5	1
Alimentation	230V / 50 Hz (Euro) - 7,5V			
Température de travail	+5°C / +35°C			
Autonomie	15 - 48 heures, selon l'usage			
Écran	LCD rétroéclairé			
Segments	6 numéros			
Tailles des chiffres (mm)	25			
Unités de pesage	g			
Matériau de la structure	ABS			
Connectivité	RS 232-C bidirectionnel			
Protection d'étanchéité	IP-52			
Dim. plateau de pesée (mm)	280 x 193			
Dim. du produit (mm)	307 x 280 x 114			
Poids net du produit (kg)	3,1			
Dimension emballage (mm)	370 x 320 x 160			
Poids total avec emballage (kg)	3,9			
PVP (€)				

Réf.	Options	PVP (€)
8023	Certificat ISOCAL de 0,01 g à 30 kg	45,00

Réf.	Accessoires	PVP (€)
5263	Indicateur répéteur RD3 (RS-232)	140,00
70814	Étiqueteuse Q2	190,00
70034	Imprimante PR4 (RS-232)	150,00
3792	Software EX-Link pour PC	gratuit
4877	Software PW-Link pour PC	140,00
36787	Câble USB Direct S	48,00
36788	Câble RS-232 à RD3 ou PC S, 1,5 m	44,00
3739	Câble RS-232 à RD3 ou PC S, 4 m	56,00

Dimensions extérieures (mm)

S2



Plus d'information

<http://gram-group.com/fr/producto/gram-s2/>

GRAM
S3



DESIGNED
IN EUROPE



Balance portable pour applications multiples

- **Légère** : Avec des poignées incorporées pour faciliter le transport.
- **Facile à nettoyer** : Plateau en acier inoxydable et bords arrondis.
- **Étanche** : Protection IP-65 contre poussières et liquides.
- **Connectivité** : Envoi de données directement au PC.
- **Personnalisable** : Configurez l'impression du ticket.



► Fonctions :

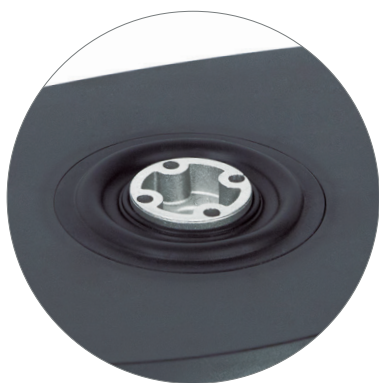
- **Vérification**: Identifiez si le poids se trouve dans une fourchette de valeurs.
- **Compte-pièces** : Détermine les quantités exactes de pièces.
- **Auto-hold** : Maintient à l'écran la valeur exacte de poids même si l'objet est retiré.
- **Mémoire de tare** : 20 mémoires de tare et de la dernière pesée.



► Applications

Idéale pour travailler dans des environnements humides où une propreté extrême est nécessaire, comme le pesage d'aliments humides, d'ingrédients et pour l'agriculture.

Adéquat pour utiliser dans la distribution de colis et l'industrie, de par sa capacité à peser des objets de grande taille et mémoriser la valeur de pesée.



► Design compatible avec HACCP

Technologie d'étanchéité totale, avec des joints en silicone, sans bords ni coins tranchants pour garantir la protection contre l'entrée de liquides, faciliter le nettoyage et réduire l'accumulation de résidus.

Modèle	S3 6	S3 15	S3 30	S3 6RS	S3 15RS	S3 30RS
Référence	6159	6160	6161	70158	70153	70154
Capacité (g)	6.000	15.000	30.000	6.000	15.000	30.000
Résolution (g)	0,5	1	2	0,5	1	2
Alimentation	230 V / 50 Hz (Euro)					
Température de travail	+5 °C / +35 °C					
Autonomie batterie	30 - 60 heures					
Écran	LCD rétroéclairé					
Segments	6 chiffres					
Hauteur des chiffres (mm)	20					
Unité de poids	g (kg), lb, oz					
Matériel de la structure	ABS					
Matériel du plateau	Acier inoxydable					
Connectivité	Non		RS 232-C, USB (Optionnel)			
Protection étanchéité	IP-65					
Dim. plateau de pesage (mm)	250 x 197					
Dim. du produit (mm)	291 x 330 x 98					
Poids net du produit (kg)	3,7					
Dim. de l'emballage (mm)	380 x 350 x 225					
Poids total emballage compris (kg)	4,6					
PVP (€)	---	---	---	---	---	---



► Câble d'alimentation direct au réseau et batterie rechargeable

Le câble d'alimentation au réseau est intégré avec un système presse-étoupe pour garantir l'étanchéité et comprend une batterie rechargeable avec une autonomie de 30 à 60 heures.

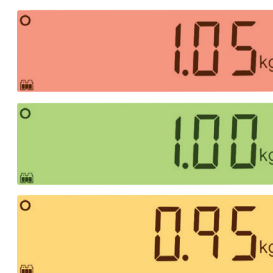
► Connectivité

Connexion à une imprimante par câble ou sans fil (en option). Ticket indiquant date, heure, produit, lot, n° de ticket, poids b/n, tare, en-tête et pied de page. Sortie de données par USB direct vers PC, sans logiciel. Compatible avec logiciel de gestion (ERP, SGA) et applications PC.



► Écran multicolore

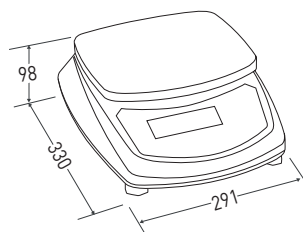
L'écran change de couleur en indiquant si le poids est au-dessus (rouge), en dessous (jaune) ou dans (vert) la fourchette fixée.



Réf.	Accessoires	PVP (€)
32332	Pédale de tare	---
5263	Indicateur émetteur RD3 (Compatible avec S3-RS)	---
6950	Indicateur émetteur sans fil RD3W	---
70034	Imprimante avec câble PR4 (Compatible avec S3-RS)	---
70035	Imprimante sans fil PR4W	---
70036	Imprimante avec câble PR6 (Compatible avec S3-RS)	---
70037	Imprimante sans fil PR6W	---
60210	Voyant lumineux 3 DEL avec plaque de relais	---
4877	Logiciel Virtual Key pour PC (Compatible avec S3-RS)	---
61084	Câble USB direct (Compatible avec S3-RS)	---
36788	Câble RS-232 à RD3 ou PC, 1,5 m (Compatible avec S3-RS)	---
3739	Câble RS-232 à RD3 ou PC, 4 m (Compatible avec S3-RS)	---

Dimensions extérieures (mm)

S3



Plus d'informations

Fiche produit:



<http://gram-group.com/fr/produit/gram-s3/>



Balance S4: précise et facile d'utilisation



- Balance homologable Classe III OIML
- Balance Bi-écheleon
- Écran LCD rétro-éclairé.
- Fonction compte-pièces
- Auto-déconnexion programmable.
- Plusieurs unités de pesée : gramme ou livre.
- Indicateur de batterie faible
- Batterie rechargeable de série.



Clarté de l'écran pour une lecture facile

La série S4 dispose d'un écran LCD rétro-éclairé très lumineux et de chiffres de grande taille (30mm). De plus, la fonction « arrêt automatique » du rétro-éclairage permet de prolonger la durée de vie de la batterie.



Plateau en acier inoxydable

Son plateau en acier inoxydable est parfaitement adapté à une utilisation et un nettoyage quotidiens.

Clavier intuitif

Le clavier avec curseur en croix facilite la navigation, la programmation et la sélection des différents menus de la balance.

Principales utilisations

Toute la **série S4** est équipée de capteur de pesée monotype RX3 ultraléger, en aluminium de grande résistance, ce qui lui procure non seulement une grande précision, mais aussi une longue durée de vie et une grande fiabilité.

La structure en ABS qui équipe les modèles de la série garantit une protection et une solidité enviables.

L'accès aux fonctions de la balance ne peut être plus simple: un curseur en croix facilite la programmation et la sélection des modes de travail de la S4.

Sa batterie permet de travailler avec une autonomie d'environ 160 heures sans le rétro-éclairage.



Connectivité (optionnelle)

La série S4 dispose d'une sortie de données RS 232-C compatible avec notre imprimante PR3 ou avec un PC.

Caractéristiques techniques

Modèle	S4-6K	S4-15K	S4-30K
Référence	60023	60024	60025
Capacité	3/6 kg	6/15 kg	15/30 kg
Résolution	1/2 g	2/5 g	5/10 g
Unités de pesée	g (kg), lb		
Matériel de la structure	ABS		
Dimensions du plateau (mm)	220 x 310		
Dimensions externes (mm)	325 x 330 x 110		
Poids net total (kg)	3,8		

Options disponibles

- Imprimante PR3 avec câble
- Option RS 232-C
- Certificat de vérification CE

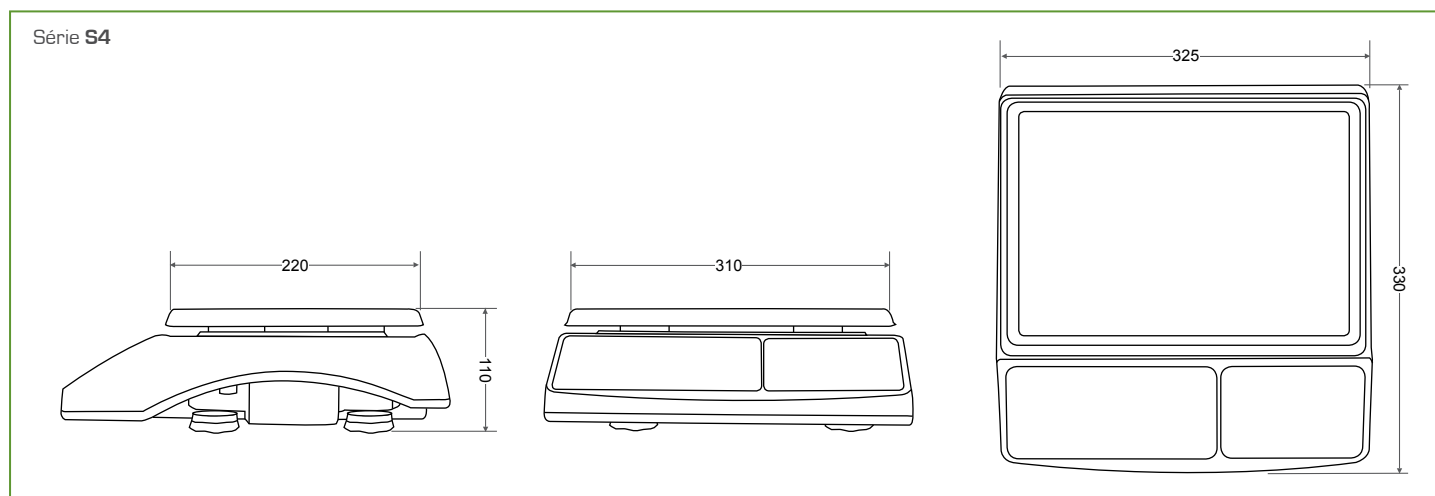
Spécificités techniques

Alimentation: 100-240V 50/60Hz

Batterie rechargeable: 6V / 4AH

Température de travail: de -10°C jusqu'à +40°C

Dimensions externes (mm)





DESIGNED
IN EUROPE



Balance pour les métiers alimentaires et d'hygiène

- **Conçue pour une hygiène optimale:** Finitions en acier inoxydable AISI-304 selon les directives HACCP.
- **Nettoyage facile:** Réduit le risque de contamination croisée.
- **Étanche:** Protection IP-65 contre la poussière et les liquides.
- **Personnalisable:** Configuration de l'impression du ticket.
- **Connectivité:** Envoi d'informations directement au PC.



► Fonctions:

- **Auto-hold:** La valeur du poids reste affichée à l'écran bien que l'objet soit retiré.
- **Tare automatique:** Mémoire de 20 tares numériques ainsi que de la dernière pesée.
- **Vérification:** Identifie si le poids est compris dans une fourchette de valeurs.
- **Compte-pièces:** Détermine la quantité exacte de pièces.



► **Applications**

Idéal pour travailler en environnements secs et humides où le nettoyage à l'eau est habituel, comme le pesage d'aliments secs et humides, ingrédients, paquets, pièces, industrie, agriculture.



► **Nouvelle conception**

Système de joints en silicone, sans bords ou coins tranchants, qui garantit l'étanchéité et facilite le nettoyage tout en réduisant l'accumulation de résidus.

Modèle	S5i 6	S5i 15	S5i 30	S5i 6RS	S5i 15RS	S5i 30RS
Référence	60727	60728	60729	70249	70151	70152
Capacité (g)	6.000	15.000	30.000	6.000	15.000	30.000
Précision (g)	0,5	1	2	0,5	1	2
Alimentation	230V / 50 Hz (Euro)					
Température de travail	+5°C / +35°C					
Durée de batterie	30 - 60 heures					
Viseur	LCD rétro-éclairé					
Segments	6 chiffres					
Hauteur chiffres (mm)	25					
Unités de pesée	g (kg), lb, oz					
Matériaux de la structure	Acier inoxydable AISI 304					
Connectivité	Non		RS 232-C, USB (Optionnel)			
Protection d'étanchéité	IP-65					
Dim. du plateau (mm)	290 x 210					
Dim. du produit (mm)	295 x 334 x 110					
Poids net du produit (kg)	4,7					
Dim. de l'emballage (mm)	418 x 390 x 240					
Poids total avec emballage (kg)	6,8					
PVP (€)	---	---	---	---	---	---



► **Câble d'alimentation directe et batterie rechargeable**

Le câble d'alimentation est intégré avec un système de presse-étoupe pour garantir l'étanchéité, incluant une batterie rechargeable avec une durée de 30 à 60 heures d'autonomie.

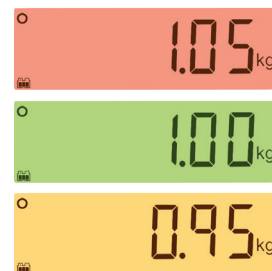
► **Connectivité**

Connexion à l'imprimante grâce à sa sortie RS 232-C ou bien à travers une connexion sans fil (optionnel). Impression de ticket avec date et heure de chaque pesée, nom du produit, numéro de lot et de ticket, poids brut, net, tare, en-tête et pied de page.



► **Écran multicolore**

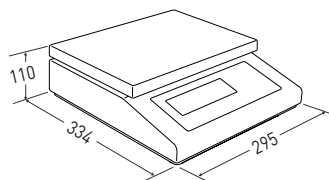
Le viseur change de couleur indiquant si le poids est supérieur (couleur rouge), inférieur (couleur jaune) ou bien compris dans la bonne fourchette de valeurs (couleur verte).



Ref.	Accessoires	PVP(€)
32332	Pedal de tara	---
5263	Indicateur répéteur RD3 (Compatible avec S5i-RS)	---
6950	Indicateur répéteur sans fil RD3W	---
70034	Imprimante avec câble PR4 (Compatible avec S5i-RS)	---
70035	Imprimante sans fil PR4W	---
70036	Imprimante avec câble PR6 (Compatible avec S5i-RS)	---
70037	Imprimante sans fil PR6W	---
60210	Colonne lumineuse tricolore LED avec plaque à relais	---
4877	Software Virtual Key pour PC (Compatible avec S5i-RS)	---
61084	Câble USB Direct (Compatible con S5i-RS)	---
36788	Câble RS-232 à RD3 ou PC, 1,5 m (Compatible avec S5i-RS)	---
3739	Câble RS-232 à RD3 ou PC, 4 m (Compatible avec S5i-RS)	---

Dimensions extérieures (mm)

S5i



Plus d'informations

Fiche produit:



<http://gram-group.com/tr/produit/gram-s5i/>